

Турник настенный

7.01.00
7.01.00-20
7.01.00-21

ПАСПОРТ
7.01.00 ПС
7.01.00-20ПС
7.01.00-21 ПС



ЗАО «ЗАВОД ИГРОВОГО СПОРТИВНОГО ОБОРУДОВАНИЯ»

**428037, Россия, Чувашская Республика, г. Чебоксары,
Монтажный проезд, 6б**

тел./факс (8352) 22-21-23,

E-mail: romana@romana.ru, www.romana.ru.

ВНИМАНИЕ

Не для общественного использования – только для частного использования. Предназначено для использования не более чем одним ребенком.

Вниманию установщика

Необходимо произвести монтаж изделия в соответствии с Руководством по сборке и монтажу. После завершения установки передайте паспорт владельцу изделия. Пожалуйста, напомните владельцу о необходимости изучить инструкцию по безопасной эксплуатации.



Внимательно прочтите паспорт (ПС) для ознакомления с правилами сборки, безопасной эксплуатации, обслуживания, транспортировки и хранения изделия «Турник настенный», далее Турник.

Работы по сборке, разборке и установке Турника должны проводить не менее 2-х человек после изучения ПС.

ПС рекомендуется хранить в течение всего срока эксплуатации Турника.



Во избежание получения травм **не допускается**:

- присутствие и участие детей при монтаже Турника;
- проведение регулировки Турника детьми;
- проведение занятий детей на Турнике без присмотра взрослых;
- проведение занятий при отсутствии мягких ковриков;
- проведение занятий на Турнике более чем одним ребенком.

Безопасность КОМПЛЕКСА подтверждена сертификатами соответствия:

- **Госстандарта России**, сертификат № РОСС RU.ПЩ01.Н04458 от 04.07.2016;
- **TÜV NORD**, сертификат № 44 780 13122111 от 05.04.2016.

1. ОБЩИЕ СВЕДЕНИЯ

Турник предназначен для выполнения спортивных и игровых упражнений внутри жилых помещений.



ВНИМАНИЕ

ДЕТИ ДОЛЖНЫ ИСПОЛЬЗОВАТЬ ТУРНИК ПОД ПРИСМОТРОМ ВЗРОСЛЫХ



Производитель имеет право на внесение изменений в дизайн, комплектацию, а также в технические характеристики изделия в ходе совершенствования своей продукции без дополнительного уведомления об этих изменениях.

2. ТЕХНИЧЕСКИЕ ХАРАКТЕРИСТИКИ.

Таблица 1

Нормируемые параметры		7.01.00	7.01.00-20	7.01.00-21
Габаритные размеры, мм	Длина (мм)	645	645	645
	Ширина (мм)	858	858	858
	Высота (мм)	406	2100...2400 (рекомендуемая)	2100...2400 (рекомендуемая)
Вес брутто, кг, не более		6,7	9,9	9,9
Максимальная допустимая нагрузка, кг (кроме навесного оборудования)		100	100	100
Максимальная нагрузка на навесное оборудование, кг		-	50	50

3 УСТРОЙСТВО

3.1 Состав изделия.

Турник представляет собой сборно-разборную каркасную конструкцию из металлических труб, закрепленную к стене.

3.2 Сведения по применённым материалам.

Материалы, применённые при изготовлении деталей Турника, разрешены к применению в продукции, предназначенной для детей, и имеют санитарно-эпидемиологические заключения (СЭЗ) и гигиенические сертификаты.

4 КОМПЛЕКТНОСТЬ

Таблица 2

№ поз	Сборочные единицы и детали		Кол. на исполнение			№ п/э пак
	Обозначение	Наименование	7.01.00	7.01.00-20	7.01.00-21	
1	1.ДСК-050.00	Укос с кронштейнами (левый)	1			
2	1.ДСК-050.00-01	Укос с кронштейнами (правый)	1			
3	1.ДСК 039.00	Гриф	1			
4	ДСК 05.060.01	Полухомут 25	4			1
5	ДСК 05.060.02	Полухомут	4			1
6	1.ДСКМ 070.00-01	Гриф (с заглушками)	1			
7	ДСК 05.109.00	Катушка-клипса	6			1
	Стандартные изделия					
10	Анкерный болт М8 10х80		4			1
11	Болт М8х75.56.016 ГОСТ 7798-70		4			1
12	Гайка М8-7Н.01.016 ГОСТ 11860-85		4			1
13	Шайба 8.01.016 ГОСТ 11371-78		4			1
14	Колпачок декоративный №13		8			1
	Ключ S=24х13 мм		1			1

Навесное оборудование					
100	ДСК-ВО 91.02.08-02	Канат		1	2
	ДСК-ВО 91.02.08-20			1	2
101	ДСК-ВО 91.03.10	Кольца гимнастические		1	3
	ДСК-ВО 91.03.10-21			1	
103	ДСК-ВО 91.05.10	Лестница веревочная		1	4
	ДСК-ВО 91.05.10-21			1	
				1	
Документация					
Паспорт 7.01.00 ПС				1	1

Комплектация Каната ДСК-ВО 91.02.08-02

Таблица 3

№ поз.	Обозначение Наименование	Рис.	Кол, шт.	№ п/э пак
100.1	Канат в сборе		1	2
100.2	Скоба ДСК 2.051.00		1	2
100.3	Ось ДСК 03.030.00		1	2
100.4	Винт М5-7gx 12.56 ГОСТ 17473-80		2	2
100.5	Шайба 5.01.016 ГОСТ 11371-78		2	2
100.6	Шайба 5.65Г ГОСТ 6402-70		2	2

Комплектация Колец гимнастических ДСК-ВО 91.03.10

Таблица 4

№ Поз.	Обозначение	Наименование	Кол, шт.	№ п/э пак
101.1	ДСК 05-038	Кольцо	2	3
101.2	ДСК-ВО 91.03.10.001	Шнур 10 мм	2	3
110	ДСК 02-009-01	Фиксатор	2	3

Комплектация Лестницы веревочной ДСК-ВО 91.05.10

Таблица 5

№ Поз.	Обозначение	Наименование	Кол, шт.	№ п/э пак
103.1	Лестница в сборе		1	4
110	ДСК 02-009-01	Фиксатор	2	4

5 ТРАНСПОРТИРОВКА И ХРАНЕНИЕ

5.1 Транспортировка Турника производится в упаковке производителя любым видом транспорта, обеспечивающим сохранность изделия.

5.2 До установки в рабочее положение Турник хранить в упаковке завода-изготовителя в закрытых сухих помещениях с естественной вентиляцией воздуха.

5.3 Условия хранения Турника соответствуют 2(С) по ГОСТ 15150-69.

5.4 После использования Турника, при необходимости его перевозки на другое место, рекомендуется использовать упаковку завода-изготовителя.

6 УТИЛИЗАЦИЯ

6.1 Перед отправкой на утилизацию необходимо:

- демонтировать Турник;
- разобрать Турник. Разборку Турника выполнять в последовательности, обратной сборке;
- рассортировать детали по видам материалов, применённых для их изготовления.

6.2 Турник не содержит опасных для здоровья и жизни веществ.

6.3 Утилизацию отходов осуществлять в соответствии с требованиями СанПиН 2.1.7.1322-03.

7 ГАРАНТИЙНЫЕ ОБЯЗАТЕЛЬСТВА

7.1 Изготовитель гарантирует соответствие Турника требованиям, предусмотренным в СТО 71030909-003-2009, при соблюдении покупателем правил транспортировки, хранения, сборки и эксплуатации.

7.2 Гарантийный срок эксплуатации изделия – 12 месяцев со дня реализации.

8 СВИДЕТЕЛЬСТВО О ПРИЁМКЕ

Турник настенный ДСК-Н-Г1-_____ соответствует ГОСТ 25779; СТО 71030909-003-2009 и признан годным к эксплуатации.

Дата изготовления «___» _____ 201__ г. Упаковщик _____

ОТК _____

9 ОТМЕТКА О ПРОДАЖЕ

Торговое предприятие _____

Продавец _____ Дата «___» _____ 201__ г.
(подпись) (фамилия)

М.П.

10. ИНСТРУКЦИЯ ПО МОНТАЖУ

10.1 Эксплуатационные ограничения.

10.1.1 **НЕ ДОПУСКАЕТСЯ** устанавливать Турник на стены из непрочного материала (гипсокартон, полый кирпич и пр.). Толщина бетонной стены должна быть не менее 100 мм, кирпичной – не менее 1,5 корпуса целого кирпича.

10.1.2 Рекомендуется устанавливать Турник на высоте не менее 1850 мм.

10.1.3 Не рекомендуется размещение Турника ближе 2-х метров от предметов мебели и других преград в помещении.

10.1.4 Допустимый размер неровностей стен не более 5 мм.

10.1.5 Должен быть обеспечен свободный доступ к Турнику.

10.2 Подготовка к сборке, инструменты и приспособления.

10.2.1 Распакуйте Турник.

10.2.2 Разложите комплектующие детали на заранее подготовленном месте (стол, участок пола).

10.2.3 Убедитесь, что комплектность поставки совпадает с паспортными данными на Ваше изделие.

10.2.4 В процессе сборки необходимы инструменты, указанные в таблице 3:

Таблица 3

Наименование	Количество, шт.	
Ключ гаечный S=24x13мм	1 (входит в комплектацию)	
Строительный отвес	1	В комплект поставки не входят
Строительный уровень	1	
Лестница-стремянка	1	

10.3 Меры безопасности.

10.3.1 Работы по сборке, разборке и монтажу Турника должны производить не менее 2-х человек.

10.3.2 Не допускается присутствие и участие детей при монтаже Турника.

10.3.3 Сборку Турника производить поэтапно, следуя указаниям, изложенным в инструкции по монтажу.

10.4 Последовательность сборки и установки Изделия.

10.4.1 Собрать турник (рис. 1).

10.4.2 Приложить собранный турник к стене на выбранном месте. Разметить и просверлить 4 отверстия $\varnothing 10\text{мм}$ глубиной на 5 мм больше длины анкерного болта поз.10.

10.4.3 Закрепить турник на стене. Установить на анкерных болтах декоративные колпачки (поз.14).

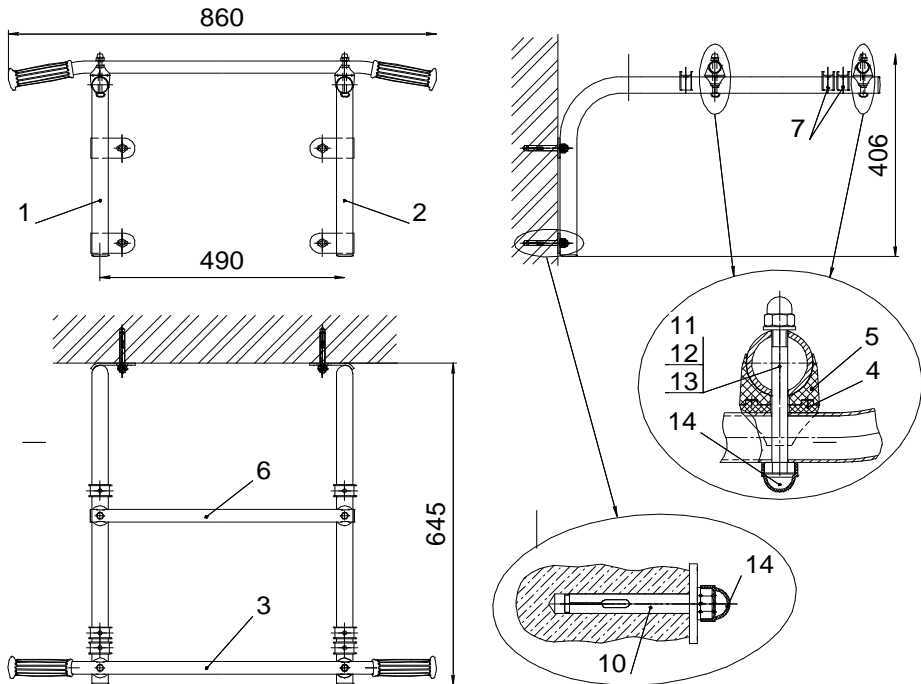


Рис. 1

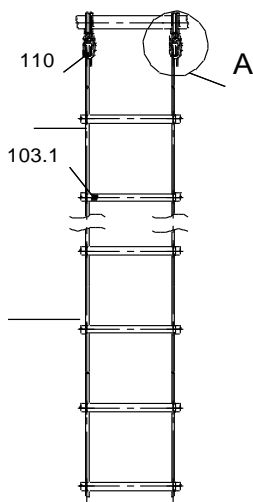
10.5 Контроль правильности монтажа.

После монтажа Турника необходимо проверить наличие люфтов горизонтальных и вертикальных. При наличии люфтов, устранить их подтяжкой резьбовых соединений.

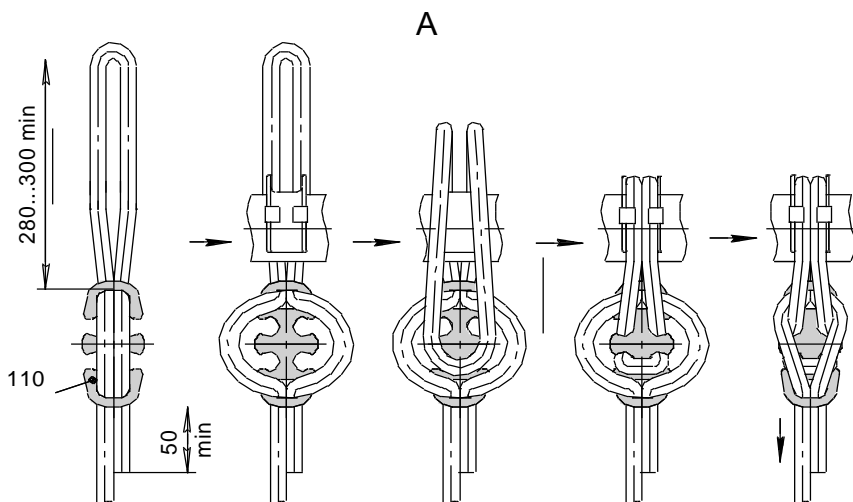
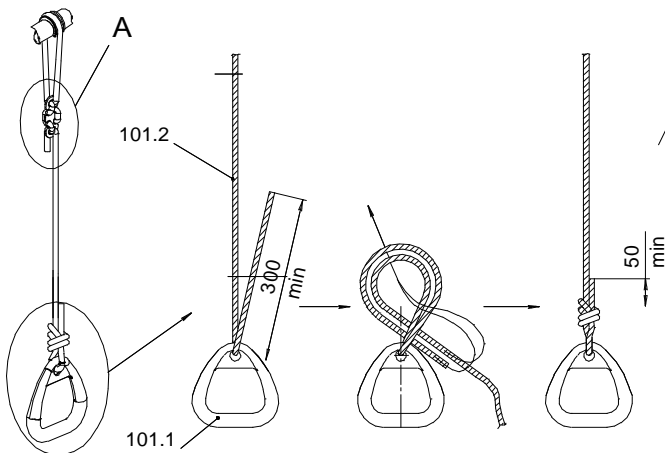
Надежность установки Турника проверяется при боковом и вертикальном раскачивании. Смещение укосов недопустимо. При необходимости произвести закрепление Турника подтяжкой резьбовых соединений.

10.6 Монтаж навесного оборудования для исполнения ДСК-Н-Г1-20.

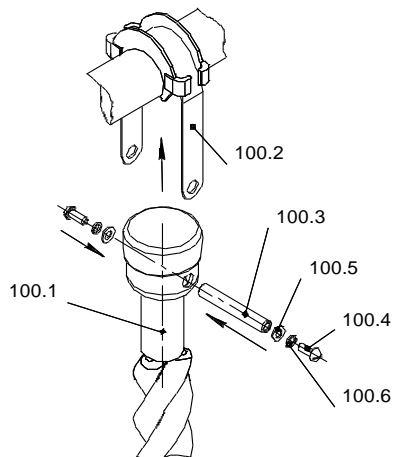
10.6.1 Навесить лестницу веревочную



10.6.2 Собрать и навесить кольца гимнастические



10.6.3 Навесить канат.



10.6.4 Турник исполнения ДСК-Н-Г1-20 с рекомендуемым расположением навесного оборудования показан на рис.2.

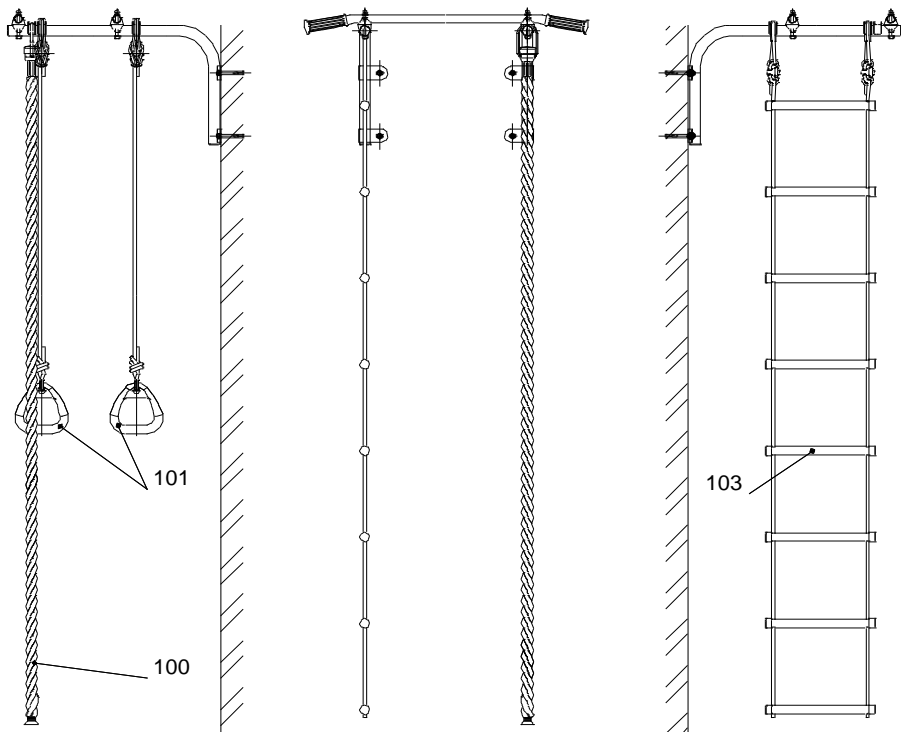


Рис. 2

11. ИНСТРУКЦИЯ ПО БЕЗОПАСНОЙ ЭКСПЛУАТАЦИИ

11.1 Изделие предназначено для детей от 3 лет

11.2 **Внимание!** Занятия детей на Турнике должны проводиться под наблюдением взрослых.

11.3 Максимальный вес пользователя до 100кг.

11.4 Одновременно на изделии может заниматься только один ребёнок

11.5 Для предотвращения ушибов и травм, во время занятий рекомендуется укладывать на пол под изделием и вокруг него элементы мягких форм, которые могут предотвратить получение травм при падении, с учетом максимальной высоты падения (размерами не менее 1,0х1,0х0,1м).

11.6 Запрещается прикреплять к турнику предметы, которые не предназначены для совместного с изделием использования, так как они могут привести к травмам ребенка.

11.7 При занятиях на турнике на детях должна быть подходящая по размеру одежда и обувь.

В случае невыполнения мер безопасности и указаний по эксплуатации Турника ребенок может получить травмы!

Рекомендации по спортивным упражнениям.

- При регулярных ежедневных занятиях у ребенка улучшается общее физическое состояние, осанка, аппетит, сон.
- Конкретные виды упражнений и объёмы нагрузок выбираются родителями после консультации со специалистами (спортивные тренеры, врачи).

12. ИНСТРУКЦИЯ ПО ОСМОТРУ И ПРОВЕРКЕ ПЕРЕД НАЧАЛОМ ЭКСПЛУАТАЦИИ

Перед началом эксплуатации необходимо

- Провести визуальный осмотр Турника;
- Проверить целостность конструкции, наличие всех элементов Турника.

13 ИНСТРУКЦИЯ ПО ОСМОТРУ И РЕМОНТУ

13.1 Ежедневно, перед началом занятий, проводить визуальный осмотр:

- проверить узлы крепления. При ослаблении крепежных соединений, произвести их подтяжку, используя стандартный инструмент.
- проверить надежность закрепления Турника на стене;
- проверить наличие защитных пластмассовых колпачков на крепежных деталях.

13.2 Периодически, не реже 1 раза в месяц, необходимо проверять:

- затяжку крепежных и резьбовых соединений;
- отсутствие люфтов горизонтальных и вертикальных между Турником и опорной стеной, отсутствие смещения Турника от положения при первоначальной установке.

13.3 Проводить ежегодный основной осмотр.

Все вышедшие из строя комплектующие элементы заменять аналогичными, произведенными на предприятии – изготовителе.

Запрещается самостоятельное изготовление и замена составных частей оборудования.